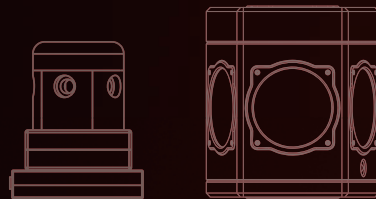


# 产品手册——Spherical



**POINT GREY**

PRODUCT CATALOG - SPHERICAL

相关链接

Ladybug2全景视觉系统

Ladybug3全景视觉系统



产品手册 - SPHERICAL

## 360度可见

Point Grey Research® (意: 灰点研究) 公司专门从事球形视频硬件产品的研发和生产, 产品可以提供超高分辨率和360度全方位视觉范围。公司的瓢虫® 2和瓢虫3系统可以完成图像采集、处理、拼接和校正等操作, 能够把多个视频图像实时整合为全分辨率数字化球面视频和全景视频。

灰点的球形视频系统具备以下功能:

- 高品质成像 - 高品质镜头与CCD图像相结合, 最大限度地减少了视差。
- 全帧速率视频 - 最高可达30 fps, 80MB/秒
- 独立成像控制CCD设置, 可以单独或者统一控制。
- 预校准功能确保简单易用。
- 即插即用功能



## 快速参考指南

	图像传感器	最高分辨率	帧速率 (最大分辨率)
Ladybug2	 索尼0.8 MP 1/3英寸ICX204	1024 (水平) x 768 (垂直)	30帧/秒JPEG压缩 15帧/秒未压缩
Ladybug3	 索尼2.0MP 1/1.8英寸ICX274	1600 (水平) x 1200 (垂直)	15帧/秒JPEG压缩 6.5帧/秒未压缩



## 360度球面数字视频摄像系统

### 高度动态范围模式

为了满足复杂成像场景的应用需求，摄像机可以设置在“高度动态范围”模式下运行。该模式可以在多个摄像机快门之间循环，在整体帧速率图像捕捉时间方面会有所损失，但可以获得全方位的高强度捕捉能力，适合条件比较苛刻的环境使用。

### 图像传感器校准

以上两款小型摄像系统均配有六个高品质索尼CCD图像传感器，其中五个CCD传感器按照水平环形排列，另一个处置放置。传感器均经过预先校准，可确保高品质球形图像缝合。聚焦、光圈等镜头设置也经过预先校准，确保摄像机正常使用。

### 嵌入JPEG压缩

Ladybug 系列产品采用嵌入式JPEG压缩引擎以及800Mbit/秒快速IEEE-1394b（火线）接口，12MP图像导出速度为15帧每秒，原始未压缩图像的传送速度为7帧每秒。用户可以根据需要调整JPEG图像的压缩比率，以求在图像质量和帧速率之间找到最佳平衡点。摄像机参数，如增益、快门、白平衡和伽玛等，也可以通过软件进行调整，以便与环境匹配。

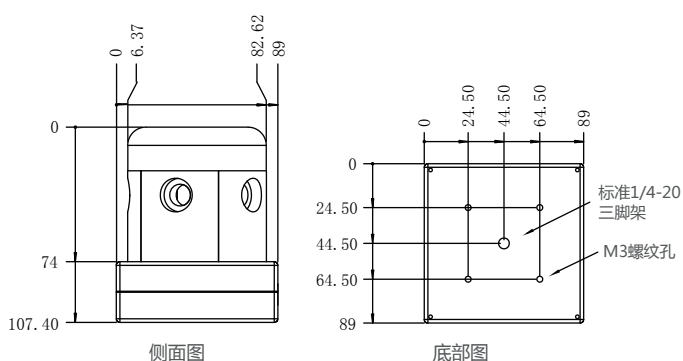


# Ladybug<sup>®</sup> 2

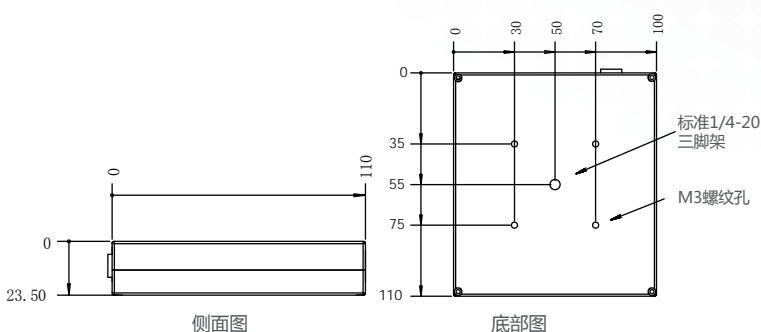
Ladybug2 是一款价廉物美的球形数码摄像系统，配有六个 0.8 MP 摄像机，可以收集全球体80%以上的图像，系统配有IEEE-1394b接口，磁盘传输速率为30帧每秒。Ladybug2 是一款小体积、低成本的摄像系统，适合光缆远程操作。

- 尺寸更小
- 成本更低
- 通过光缆远距离作业
- 六个1024×768CCD摄像机，分辨率可达470万像素
- 传感器单独控制

头部装置



压缩器



0.8MP	索尼0.8 MP 1/3英寸ICX204 (六个索尼CCD)	1024 (水平) x 768 (垂直) (每个传感器)
快门类型	全局快门	
模拟数字转换器	模拟设备12位ADC	
视频数据输出	8位原始Bayer (彩色) 数字数据	
数字接口	9针1394b (FireWire) 800 Mb/s 接口, 用于摄像机控制、供电和视频数据传送 头部与压缩器之间通过光纤连接	
帧速率 (最大分辨率)	30帧每秒JPEG压缩, 15帧每秒未压缩	
部分图像模式	兴趣区模式通过Format_7, 可用软件编程	
光学元件	六 (6) 个高品质2.5毫米焦距微透镜	
摄像机设置控制	快门、增益、白平衡、伽玛及JPEG压缩, 可通过软件编程	
电压要求	8-30伏, 通过外部电源 (推荐) 或者IEEE-1394b接口供电	
功耗	12伏下11.2瓦特	
外壳材料	机加工铝合金外壳, 电镀红	
触发	仅限软件	
外壳类型	两部分 (头部和压缩器)	
质量	1190克	
摄像机状态	状态LED指示灯可以显示电源和设备的连接情况	
摄像机控制标准	IIC 1394数码摄像机标准1.31版	
排放标准	符合CE规则和FCC规则第15条A类	
工作温度	0至45摄氏度 (-30至60摄氏度存储)	
保修期	1年	

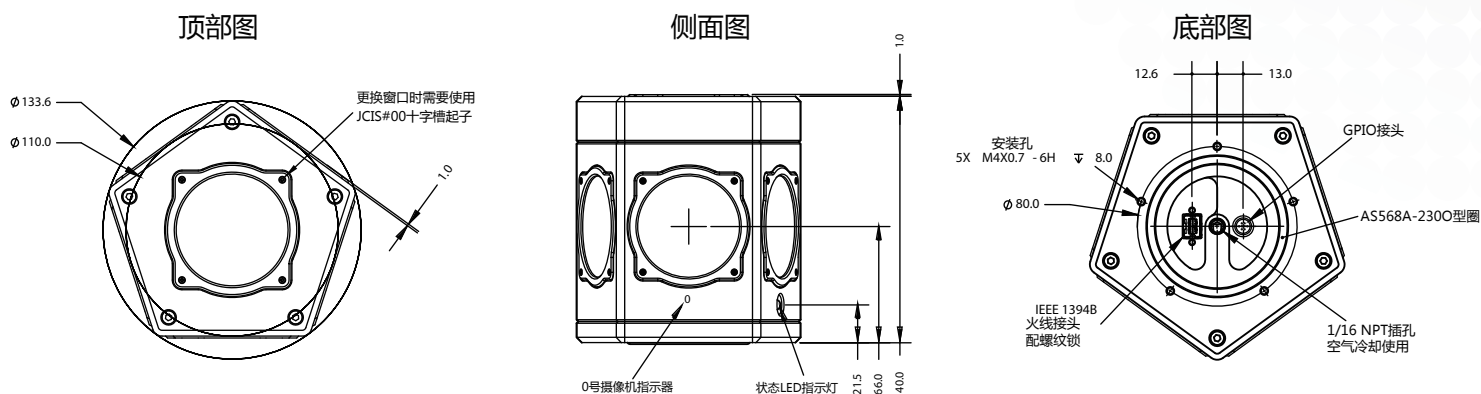


\* 包括两个Ladybug2头部和压缩器组

# Ladybug<sup>®</sup> 3

高分辨率Ladybug3球形数码摄像系统配有六个2 MP摄像机，可以收集全球体80%以上的图像，系统采用IEEE-1394b火线接口，螺钉连接，1200万像素分辨率JPEG压缩图像的磁盘传输速率为15帧每秒。瓢虫<sup>®</sup> 3适用于对图像分辨率较高的应用领域，设备外壳能够胜任不同气候条件，采用直接火线连接，可与触发器、光源等外部设备同步。

- 超高分辨率
- 耐候外壳
- 直接FireWire连接
- 与触发器或光源等外部设备同步
- 采用六个1600 x 1200 CCD摄像机，分辨率可达1200万像素



200万像素	索尼2.0 MP 1/1.8英寸 ICX274 (六个索尼 CCD)	1600 (水平) x 1200 (垂直) (每个传感器)
--------	------------------------------------	-------------------------------

快门类型	球面快门
模拟数字转换器	模拟设备12位ADC
视频数据输出	8位原始Bayer (彩色) 数字数据
数字接口	9针1394b (FireWire) 800 Mb/s 接口, 用于摄像机控制、供电和视频数据传送 固定螺丝可以保证稳固连接
帧速率 (最大分辨率)	15帧每秒JPEG压缩, 6.5帧每秒未压缩
部分图像模式	兴趣区模式通过Format_7, 可用软件编程
光学元件	六 (6) 个高品质3.3毫米焦距微透镜
摄像机设置控制	快门、增益、白平衡、伽玛及JPEG压缩, 可通过软件编程
电压要求	8-30伏, 通过IEEE-1394b接口供电
功耗	12伏下7.2瓦特
外壳材料	机加工铝合金外壳, 电镀红
触发	GPIO和软件
外壳类型	单个, 防水
质量	2416克
摄像机状态	状态LED指示灯可以显示电源和设备的连接情况
摄像机控制标准	IIDC 1394数码摄像机标准1.31版
工作温度	0至45摄氏度 (-30至60摄氏度存储)



# 应用 开发工具包

球形视频数据具有极强的灵活性，是视频图像同步应用领域的理想解决方案。这种革命性的技术已在众多领域中得到了使用。应用领域包括：城市景观大型地理信息系统、地理影射及其他地点可视化；高端安全及监视；城市规划；模拟及测量分析；照明娱乐解决方案；全圆顶投影；以及其他沉浸式体验。瓢虫3摄像系统采用防水外壳，适用于大部分户外环境。

- 地理信息可视化
- 安全和监控
- 导航系统
- 房地产管理
- 城市规划
- 娱乐产业



**移动应用**  
使用笔记本电脑便可捕获、监控和查看图像传输图像，效果与外部安装的Ladybug设备相同。



**娱乐应用**  
使用Ladybug，创意无限。瓢虫系统简单易用，用户可以快速捕捉和保存独特的球形视频数据。



**地球信息系统应用**  
Ladybug CapPro能够集成和存储通过主机串端口传送的NMEA GPS设备数据。使用GPIO可以实现精确的GPS数据同步。支持EXIF输出，可与地球应用程序集成使用。

## 开发附件套装

Ladybug2和Ladybug3球形数码视频系统是球形视频应用的理想解决方案。每个系统均配有摄像机和完善的软件开发工具包。首次使用该系统的用户可以获得必要的全部软硬件设备，可以轻松上手使用。

### Ladybug3配件包内含有以下物品：

- FirePRO™ IEEE-1394b PCI Express®卡
- 笔记本电脑专用IEEE-1394b Express卡
- 10米1394b电缆和锁紧螺钉
- 桌面安装系统
- 4.5米GPIO触发线
- Ladybug软件开发包光盘
- 三脚架适配器

### Ladybug2配件包内含有以下物品：

- IEEE-1394b OHCI PCI主机适配器3端口
- 4.5米，9针转9针，IEEE-1394b连接线
- 4.5米，6针转9针，IEEE-1394a至IEEE-1394b连接线
- 4.5米，4针转9针，IEEE-1394a至 IEEE-1394b连接线
- 10米62.5/125um光纤连接线
- 10米三针电源连接线
- 24V 2.5A电源
- Ladybug软件开发工具包光盘

Ladybug3开发工具包  
Ladybug3的新用户可以获得以下软硬件设备：



## 公司介绍

Point Grey Research (灰点研究)公司是高级数码相机技术产品研发领域的全球顶级企业，产品主要应用于机器视觉、工业成像以及计算机视觉领域。公司位于加拿大的里士满，的专门从事IEEE-1394 (FireWire)和USB 2.0摄像机的设计、制造和销售，其产品在品质、性能和易用性方面得到了广大用户的一致好评。

灰点公司凭借其在软硬件以及机械工程方面的丰富经验，成功推出了多种创新型的优秀产品。对创新的执著追求为公司赢得了许多业内第一，公司的1394b数码相机是世界上第一款也是数字摄像机，同时也是目前体积最小的数字摄像机。自1997年1月成

立以来，公司在产品定价、质量控制、以及客户服务方面的独特理念赢得了全球数以千计的客户的青睐，产品销售稳定增长，在没有外来投资的情况下公司业务得到了飞速拓展。目前，灰点公司拥有70余名员工，在德国设立有分支机构，专门负责欧洲、非洲以及以色列地区的产品销售和技术支持。此外，公司还在日本、韩国、中国、新加坡和台湾设立有销售代理。

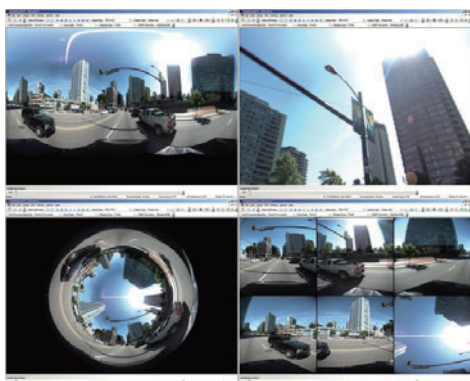
公司总部占地3800余平米，拥有最先进的生产设施，确保其摄像机和FirePRO系列产品的超高品质。公司生产设施包括专用SMT生产线、自动光学检测和X光机、工业洁净室、以及自动测试站。

全部产品必须100%验证合格才能贴盖“质量印章”标签。严格的质量检测加上无忧的产品保证带给客户放心和安心，能够满足客户最为苛刻的使用要求。

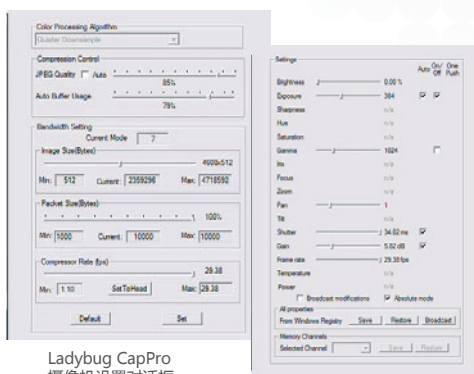
灰点在产品安装、配置、定制以及故障排除方面也具有世界级水准，服务品质和产品质量让众多顾客受益。此外，公司还通过快速反应电子邮件、电话支持、在线用户手册及知识库文档、定期软件及固件更新等方式让客户感受到非凡的购买体验。

## LADYBUG SDK

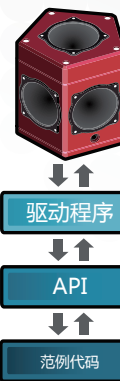
每套Ladybug系统均配备有功能完善的软件，可以实现图像采集、球形全景图像制作、摄像机设置等功能。Ladybug软件开发工具包包含瓢虫CapPro程序、C/C++语言编程源代码、摄像机驱动程序、以及API软件库。使用Ladybug CapPro程序，用户无须创建应用程序来访问和控制摄像机系统，可以实时查阅拼合的球面或者全景图像，把数据保存到硬盘进行处理，把数据转换为标准的视频格式，并可以对摄像机快门、增益和JPEG压缩等进行控制。Ladybug CapPro还可以通过主机串口对NMEA GPS设备采集的数据进行集成和存储。



a. 全景图； b. 球面图； c. 圆顶图； d. 多摄像角度图



Ladybug CapPro 摄像机设置对话框



### Ladybug API 功能

- 使用多种颜色处理算法获取和处理图像
- 输出摄像机图像供用户浏览
- 控制JPEG压缩级别
- 访问主机存储的图像流文件
- 显示完全拼接的球面及全景图像
- 图像稳定，提高序列流畅度
- 控制其他设置，包括：
  - 自动曝光
  - 增益
  - 快门
  - 白色平衡
  - 色彩校正
  - 帧速率
  - 独立传感器控制

### 即插即用功能

实现多种图像功能，轻松快速输出图像。按照球面、全景、圆顶或者多角度投影模式查看摄像机的现场视频图像。尽享GPU实时拼接融合。点下按钮即可记录现场全景图像，无须高端显卡也可完成离线图像处理。把数据流转换为AVI或者Flash Video格式发布到网络上。裁剪图像，保存为尺寸更小的文件，或者保存为BMP或JPEG格式的视频帧。

### 全摄像机控制

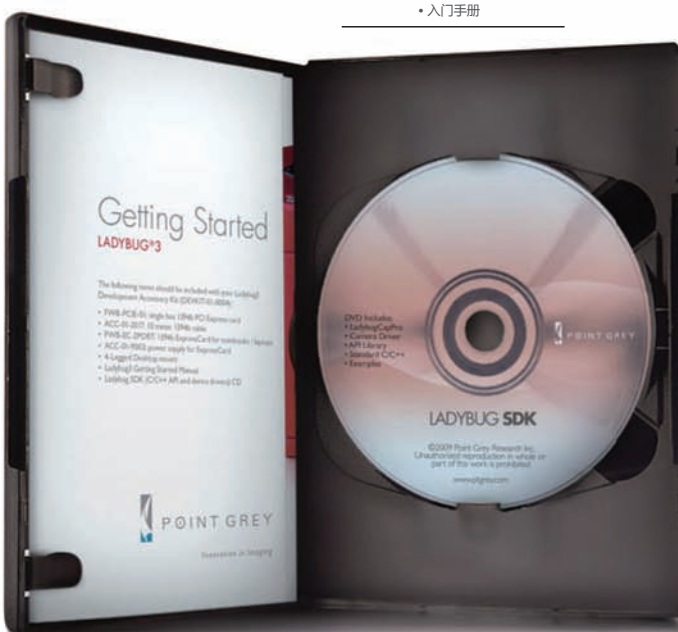
摄像机控制对话框可以对瓢虫系统的传感器进行全方位控制。其他功能还包括：JPEG压缩及画面更新率设置；亮度、曝光、白平衡、快门速度、增益的调节；摄像机方向调节；以及垂直倾斜校正。

### Ladybug API

多用途API可以帮助用户创建特定的应用程序，从而更加快速、高效地调用瓢虫系统的各项功能。用户还可以直接查看摄像机参数、界面控制选项、视频及图像属性、以及GPS数据等。软件开发工具包包含C/C++编程环境源代码。

### Ladybug软件开发工具包光盘

- Ladybug CapPro程序
- Ladybug API
- 摄像机驱动程序
- 光盘包括：
  - 标准C/C++
  - 用户指南PDF文件
  - 范例源代码
  - 入门手册



SouVR.com  
搜维尔

## 虚拟现实产品线上超市

3D/VR PRODUCTS ONLINE SUPERMARKET

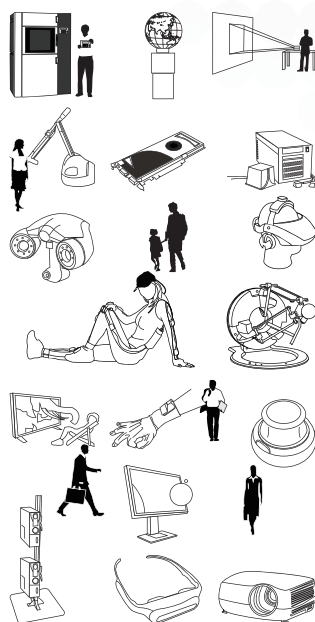
产品全面 | 价格透明 | 服务及时

作为亚洲地区超大虚拟现实、增强现实、视觉仿真软件及硬件产品的首选网络经销商，我们的目标是将SouVR建设成产品全面、价格透明、服务及时的VR产品网上超市。

SouVR的核心团队有着超过十年的VR产品营销和推广经验，已在包括研发、教育、自动化、航空航天、军事、医疗、石油天然气、数字艺术、广播及安全等领域服务过上千客户。

SouVR坚持公开、公正、合理、透明和本土化的服务理念，不断的深入与虚拟现实原厂的合作关系，旨在为大中华区客户提供真实、有效、全面的虚拟现实产品和服务。截止到目前，SouVR共有13个大类，51个小类，共900多个产品，几乎囊括了全球所有的3D/VR产品。在此基础上，SouVR联合欧美虚拟现实原厂举办的“3D/VR产品展示季”活动，让中国客户零距离体验到新鲜、刺激、逼真的虚拟现实产品及技术，并赢得欧美原厂、业内专家和广大客户的一致好评。与此同时，SouVR还推出了《虚拟现实产品大全》，其产品种类、型号、价格等各种数据的对比，一目了然，使客户能够快速、准确的选择所需要的产品。

## 我们的产品线



- | 3D立体显示器
- | 头戴式显示器
- | 3D输入设备
- | 大型投影系统
- | 动作捕捉
- | 数据手套
- | 力反馈触觉式
- | 3D扫描器
- | 3D打印机
- | VR软件
- | 3D显卡
- | 位置追踪器
- | 眼动仪

## 联系我们

北京搜维尔国际贸易有限公司

SouVR中国站：<http://www.souvr.com>

SouVR国际站：<http://en.souvr.com>

电话：010-82772136 / 62986566

传真：010-62975695

手机：013910803448 / 13811981522

邮箱：[sale@souvr.com](mailto:sale@souvr.com)

地址：中国·北京市海淀区上地七街1号汇众科技大厦819、821室（100085）

欢迎  
点击

3D/VR产品展示季：<http://www.souvr.com/exhibition/>

虚拟现实产品大全：<http://www.souvr.com/Soft/Special/catalog/Index.html>

SouVR 聚焦中国、立足中国、服务中国

WWW.SOUVR.COM